

Tangit

Tangit M 3000

Zweikomponentiges Expansionsharz

EIGENSCHAFTEN

- ▶ Selbstverfüllend
- ▶ Bereits nach 5 Minuten funktionsfest
- ▶ Bereits nach 30 Minuten endfest
- ▶ DVGW-geprüft (VP601)
- ▶ Wasserdicht (Prüfdruck 1 bar)*
- ▶ Gasdicht (Prüfdruck 3 bar)
- ▶ Auszugs- und Torsionssicher
- ▶ Thermisch belastbar (650 °C für 30 Min.)
- ▶ Verrottungsfest

* Bei dauerhaft drückendem Wasser ist zusätzlich der Dichtschlauch M 4082 einzusetzen (siehe auch Anlage Abb. 1 und 2)

EINSATZBEREICHE

- Ein- und Mehrsparten-Hauseinführungen
- Reparatur undichter Durchführungen
- Abwasser- und Kabel-Wanddurchführungen
- Abdichtung von Brunnenschachtringen

VERARBEITUNG

Untergrundvorbereitung:

Die Untergründe und Leitungen müssen fest, sauber und frei von Trennmitteln sein. Oberflächen aus PE mit Tangit Reiniger PE/PP/PVDF oder Tangit Reinigungs-Tücher PE/PP/PVDF säubern. Anschließend mindestens zweimal mit Schleifpapier (Korn 240) kreuzweise anschleifen. Schleifstaub entfernen. Nicht auf stehendes Wasser auftragen. Feuchtes Mauerwerk beeinträchtigt nicht die Produktleistung.

Temperaturbereich:

- Minimale Verarbeitungstemperatur +5 °C
- Maximale Verarbeitungstemperatur +30 °C
- Optimale Verarbeitungstemperatur +15 °C bis +25 °C (Produkt-, Umgebungs- und Werkstück/Untergrundtemperatur)
- Bei niedrigeren Umgebungstemperaturen (unter 10 °C): Produkt vor Gebrauch auf Zimmertemperatur erwärmen. Falls nicht möglich, muss mit einer deutlich verlängerten Aushärtungszeit gerechnet werden.



Auftrag:

- Hauseinführung zentriert fixieren (ggf. mit Gummizentrierung, Stopfenöffnung nach oben)
- Kartuschenkappe abnehmen. Mischer aufschrauben und Kartusche in geeignete 2K-Auspresspistole („Koax“) einlegen (z.B. Tangit PP 1 oder PP 6)
- Erste Hübe (5–15 cm³) des Harzes verwerfen (z.B. auf Papier), bis Mischung der Komponenten erreicht ist (gleichmäßige Färbung)
- Mischerverlängerung weitestmöglich in den Ringspalt einführen und Kartuscheninhalt aus der Tiefe nach außen gleichmäßig einbringen
- Die Öffnungen auf beiden Seiten des Ringraumes können auch mit einer PE-Rundschnur geschlossen werden
- Bei nicht vollständigem Verbrauch kann die Kartusche wieder verschlossen und mit einem neuen Statikmischer später weiterverwendet werden

FACHINFORMATION

Kurzzeichen / Gebindegröße

| | |
|--------|--|
| TE 150 | 10 Kartuschen à 150 ml + 10 Statikmischer inkl. Verlängerungsröhrchen + 2 Ausschubstößel + Technisches Merkblatt |
| TE 300 | 6 Kartuschen à 300 ml + 6 Statikmischer inkl. Verlängerungsröhrchen + Technisches Merkblatt |

WICHTIGE HINWEISE

Produktsicherheit:

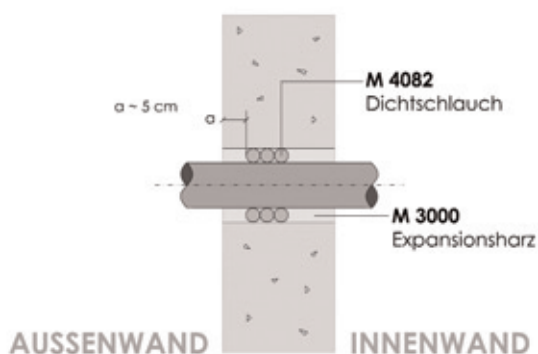
Berührung mit Haut und Augen vermeiden. Darf nicht in die Hände von Kindern gelangen. Nach Hautkontakt Harz sofort abschaben, mit Wasser und Seife waschen. Das gehärtete Harz kann von der Haut nur noch mechanisch entfernt werden. Haut anschließend einfetten.

Schutzmaßnahmen:

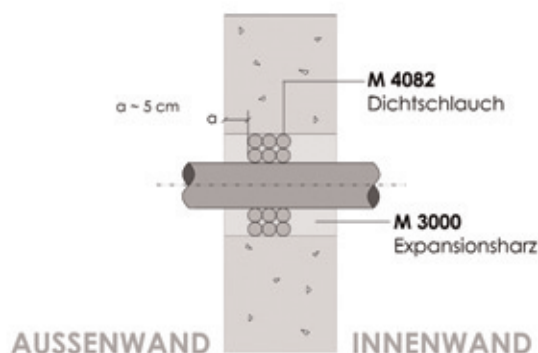
Bitte das Sicherheitsdatenblatt beachten. Schutzhandschuhe tragen. Für den berufsmäßigen Verwender.

ANLAGE

ZUR BEFESTIGUNG UND DAUERHAFTEN ABDICHTUNG GEGEN FEUCHTIGKEIT UND DRÜCKENDES WASSER:



BEI GRÖßEREN RINGSPALTEN:



Die vorstehenden Angaben, insbesondere Vorschläge für die Verarbeitung und Verwendung unserer Produkte, beruhen auf unseren Kenntnissen und Erfahrungen. Wegen der unterschiedlichen Materialien und der außerhalb unseres Einflussbereichs liegenden Arbeitsbedingungen empfehlen wir in jedem Falle ausreichende Eigenversuche, um die Eignung unserer Produkte für die beabsichtigten Verfahren und Verarbeitungszwecke sicherzustellen. Eine Haftung kann weder aus diesen Hinweisen, noch aus einer mündlichen Beratung begründet werden, es sei denn, dass uns insoweit Vorsatz oder grobe Fahrlässigkeit zur Last fällt.

Mit dem Erscheinen dieses Technischen Merkblatts verlieren alle vorherigen Ausgaben ihre Gültigkeit.

Henkel AG & Co. KGaA

Henkelstr. 67, D-40589 Düsseldorf, Postfach, D-40191 Düsseldorf

Tel. +49 (0) 211 / 797-0

Internet: www.tangit.de

TECHNISCHE DATEN

| | |
|--------------------------|---|
| Rohstoffbasis: | 2K-Polyurethan |
| Temperaturbeständigkeit: | Kurzfristig +650 °C, 30 Min. Dauerbelastung -40 °C bis +90 °C |
| Verarbeitungstemperatur: | Min. +5 °C, Max. +30 °C Optimal +15 °C bis +25 °C |
| Funktionsfest: | 5 Min. (20 °C) |
| Endfest: | 30 Min. (20 °C) |
| Auszugsfestigkeit: | 30 kN |
| Gasdicht: | Prüfdruck 3 bar |
| Torsionsprüfung: | 240 Nm |
| Wasserdicht: | Prüfdruck 1 bar |
| Verbrauch: | TE 150 Kartusche mit 150 ml Inhalt ergibt ca. 750 ml expandiertes Harz TE 300 Kartusche mit 300 ml Inhalt ergibt ca. 1,5 Liter expandiertes Harz |
| Lagerstabilität: | 15 Monate bei 20 °C, stehend bei frostfreier, kühler und trockener Lagerung |